

FOSSATI

S E R R A M E N T I

PVC

LA GAMMA PRODOTTI FOSSATI SI COMPONE DI:
FINESTRE, PORTE FINESTRE, INGRESSI,
ALZANTI SCORREVOLI, SCORREVOLI
COMPLANARI, OSCURANTI E PORTONCINI.



Linea**76**

01 Azienda



Una solida eccellenza italiana



Giovanni Fossati
Presidente
Fossati Serramenti Srl

Fossati Serramenti è un'azienda italiana di successo con una storia familiare che risale al 1920, quando fu fondata da Giovanni Fossati.

Ad oggi Giovanni Fossati, nipote del fondatore, è riuscito a combinare l'artigianalità con l'efficienza industriale per creare serramenti su misura che esaltano il design e la qualità Made in Italy. Tutto questo grazie a un'attenzione meticolosa in ogni fase della produzione e all'utilizzo di materie prime di alta qualità.

Con due unità produttive in fase di ampliamento e potenziamento, Fossati Serramenti è diventato uno dei maggiori produttori a livello nazionale e offre ai suoi clienti una vasta gamma di soluzioni su misura.

Scegliere Fossati Serramenti significa scegliere l'eccellenza italiana, la cura per i dettagli e la passione per il design.

100.000

Pezzi prodotto all'anno

420

Pezzi consegnati giornalmente con i nostri mezzi e corrieri dedicati

Made in Italy

Fossati Serramenti gestisce l'intero processo produttivo con impianti di ultima generazione e linee di produzione automatizzate. Tutta la lavorazione dei prodotti Fossati è realizzata interamente in Italia.



Azienda con sistema di gestione qualità certificato secondo la norma ISO 9001:2015

02 PVC



Linea76



Ecosostenibile



Comfort termico



Isolamento acustico

Il PVC è un materiale innovativo e estremamente versatile. Ecosostenibile, non soggetto a corrosione o degradazione organica. Le sue caratteristiche tecniche garantiscono alte prestazioni e infinite possibilità di utilizzo.

Il PVC si presta alla creazione di infissi solidi, duraturi e altamente performanti dal punto di vista della funzionalità. I serramenti in PVC sfidano l'usura del tempo e degli agenti atmosferici. Questi infissi non si deteriorano e non necessitano di particolari operazioni di manutenzione se non l'ordinaria pulizia, che può avvenire semplicemente con acqua o con uno sgrassatore leggero. Inoltre il PVC è un materiale affidabile in caso di incendio, poiché presenta un grado di tossicità notevolmente più basso rispetto ad altri materiali generalmente ritenuti sicuri, non si infiamma e non alimenta la combustione.

I serramenti in PVC si integrano perfettamente nel contesto abitativo creando un piacevole comfort termico, acustico e visivo, poiché contribuiscono a rendere gli ambienti accoglienti e

silenziosi. Le forme e gli spessori del profilo, composto da camere cave, rinforzate con tubolari in acciaio, creano efficace resistenza ai molteplici elementi di sollecitazione.

Ne risulta un serramento dalle elevate prestazioni di trasmittanza e dalle avanzate proprietà in termini di isolamento acustico e termico. La struttura dei profili permette infatti l'alloggiamento di vetri isolanti che consentono di escludere efficacemente i rumori esterni indesiderati.

La capacità di mantenere la temperatura desiderata all'interno degli ambienti è garantita invece dalla proprietà isolante del PVC, che non conduce il calore e impedisce dunque la trasmittanza termica tra interno e esterno. Ne consegue dunque un significativo abbassamento del

consumo energetico richiesto dai processi di riscaldamento e raffreddamento degli ambienti, con una riduzione delle emissioni di CO₂ e un impatto fortemente positivo in termini di sostenibilità ambientale.

I serramenti Fossati in PVC sono una soluzione perfetta per qualsiasi tipo di contesto: grazie ad un design sobrio ma raffinato dalle linee minimali, sono progettati per adattarsi ad ogni stile di arredamento, dal più tradizionale al più moderno e offrono un'ampia possibilità di personalizzazione e una vasta scelta cromatica, per un prodotto in grado di rispondere a qualsiasi esigenza architettonica, estetica e di posa.

03 Versatilità



Linea76



Linea76 rappresenta, ad oggi, il sistema più completo di serramenti in PVC. I profili estrusi con mescole in classe S con spessori del profilo in classe A, unitamente alle tre guarnizioni e all'adeguata vetratura, rispondono ad ogni esigenza di isolamento termico ed acustico.

La versatilità cromatica di questa linea è senza pari, grazie ad una vasta gamma di pellicole tradizionali e nuove colorazioni ultra opache soft-touch che si adattano ad ogni esigenza di ristrutturazione o di nuova progettazione.

La versione ALU offre un rivestimento esterno in alluminio verniciabile nei colori RAL e con effetto legno, oltre a rinforzi in acciaio tagliati su misura per garantirti una maggiore affidabilità anche per i serramenti di grandi dimensioni.

La sicurezza è un aspetto fondamentale e Linea76 offre una vasta scelta di profili complementari per soddisfare le diverse esigenze architettoniche e di posa. Inoltre, è disponibile come optional la configurazione antieffrazione certificata RC2, per chi desidera un livello aggiuntivo di sicurezza.

Non solo Linea76 è in grado di garantirti comfort e sicurezza, ma anche una grande sostenibilità ambientale. La durabilità dei serramenti, i virtuosi processi produttivi, la riciclabilità totale del PVC e la capacità termoisolante contribuiscono a ridurre il consumo energetico e le emissioni di CO₂, garantendoti un futuro più verde e sostenibile.





04 Eleganza



Linea76 si caratterizza per la sua eleganza e charm, ed è particolarmente adatta a coloro che concepiscono la propria abitazione come un luogo intimo, in cui riconoscersi e trovare rifugio.

I serramenti in PVC Linea76 si distinguono per le geometrie semplici e armoniose, ispirate alle cromie naturali dei materiali pregiati e degli arredi di alto livello.

La personalizzazione delle finiture è ancora più su misura grazie alle versioni PLUS e ALU, che consentono l'impiego di pellicole ultra opache sofisticate e verniciature RAL e effetto legno. La versione ALU, in particolare, offre un rivestimento esterno in alluminio che conferisce un tocco di calore all'ambiente.

L'eccellenza di Linea76 non si limita alla bellezza estetica. La struttura dei profili, rinforzata con acciaio tagliato su misura, garantisce l'affidabilità dei serramenti, anche di grandi dimensioni.

La linea offre una vasta scelta di profili complementari, per soddisfare ogni esigenza architettonica.



05 Personalizzazioni





Finiture PVC

				
RAL 1015	RAL 1018	RAL 9018	RAL 7035	RAL 7038
				
RAL 7001	RAL 7039	RAL 7012	RAL 7015	RAL 7016
				
RAL 7001 (Glatt)	RAL 7012 (Glatt)	RAL 7015 (Glatt)	RAL 7016 (Seidenglatt)	ALUMINIUM GEBURSTET
				
CROWN PLATIN (Metallic)	QUARZ PLATIN (Metallic)	EARL PLATIN (Metallic)	METBRUSH MESSING	RAL 5007
				
RAL 5013	RAL 5011	RAL 5004	RAL 6001	RAL 6005
				
RAL 6009	MONUMENTENGRUN	RAL 3002	RAL 3003	RAL 3011
				
RAL 3005	SCHWARZBRAUN	SIENA ROSSO	SIENA NOCE	DOUGLASIE
				
OREGON III	BERGKIEFER	EICHE HELL	SHEFFIELD OAK	SHEFFIELD OAK GREY



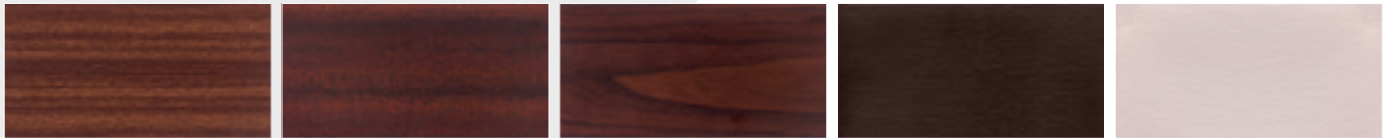
SHOGUN AC

SHOGUN AD

SHOGUN AF

MOOREICHE

EICHE RUSTIKAL



MACORE

MAHAGONI

ROSEWOOD

BRAUN

CREMEWEISS RAL 9001



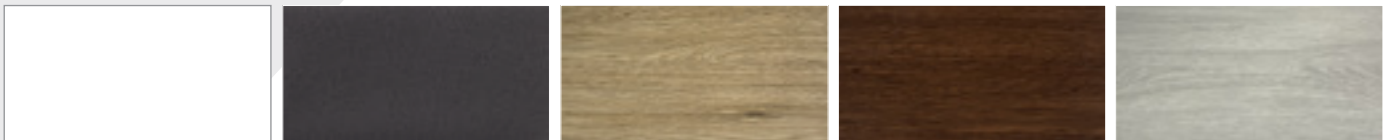
WINCHESTER

STREIFENDUGLASIE

Weiß RAL 9010

GOLDEN OAK

NUSSBAUM



BIANCO MASSA

ALUX - DB703

CORIANDER OAK SUPERMATT

HONEY OAK SUPERMATT

PEPPER OAK SUPERMATT

**Finiture
Soft Touch**



ANTHRAZIT ULTRAMATT

FENSTERGRAU ULTRAMATT

UMBRA ULTRAMATT

GRAPHITSCHWARZ ULTRAMATT



MONUMENTENGRUEN ULTRAMATT

REINWEISS ULTRAMATT

STAHLBLAU ULTRAMATT

TANNENGRUEN ULTRAMATT

WEISS ULTRAMATT



WEINROT ULTRAMATT

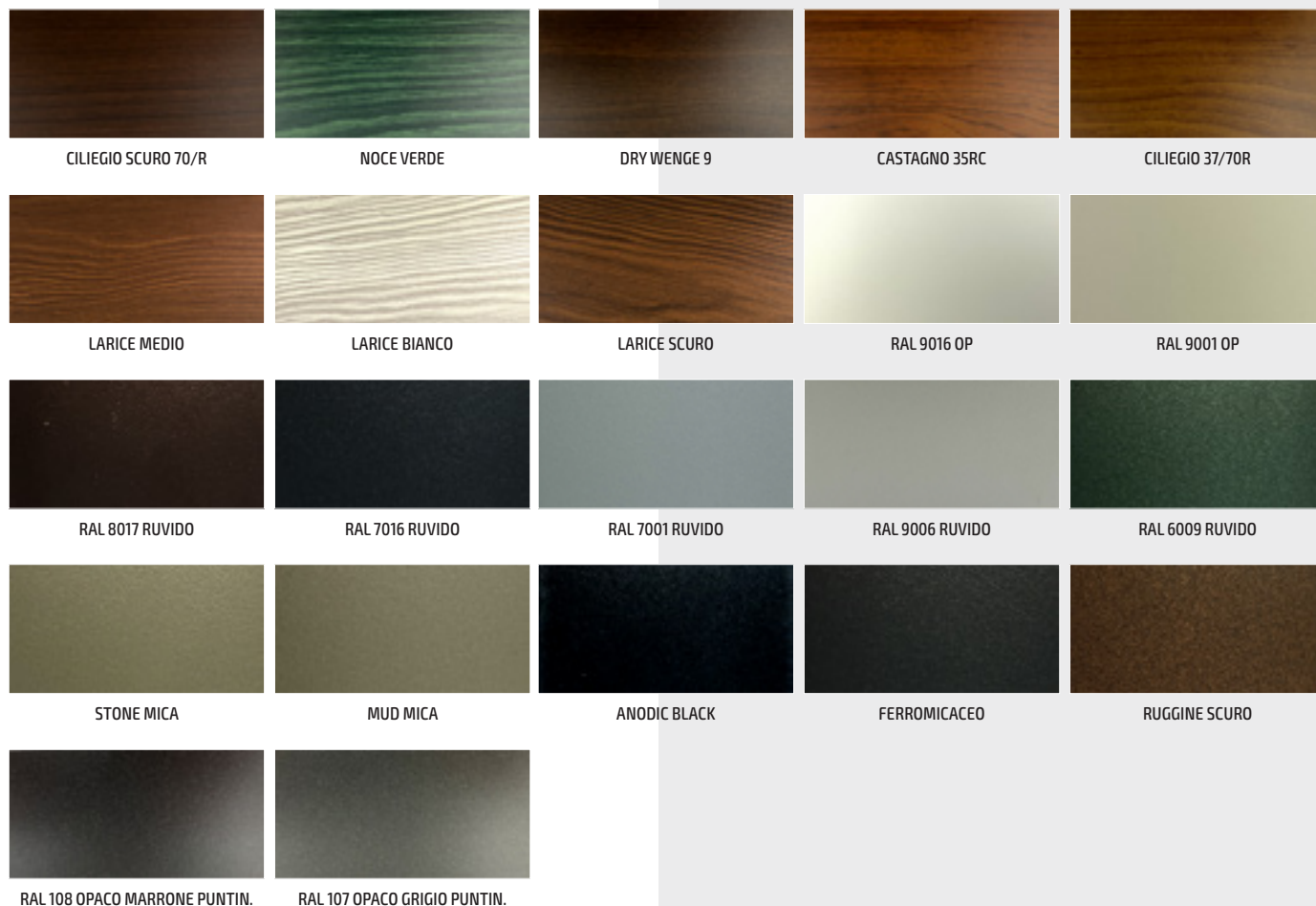
SEPIA BROWN ULTRAMATT

TENDER OAK ANTIK ULTRAMATT

TENDER GRAU ANTIK ULTRAMATT

TENDER WEISS ULTRAMATT

Finiture alluminio



Finestre e portefinestre sono elementi fondamentali di ogni abitazione e la scelta dei materiali è essenziale per conferire armonia all'insieme.

Le finiture in PVC, invece, sono ideali per chi è indeciso tra classico e moderno, visto che oltre all'intramontabile effetto legno possono essere realizzate in diversi colori, alcuni anche molto intensi.

Non mancano le cromie effetto legno che spaziano dalle più chiare alle più intense e caratterizzanti.

Disponibile anche l'opzione bicolore che consente di scegliere due colorazioni diverse tra interno ed esterno, per un livello di personalizzazione ancora più minuzioso.

Le finiture in alluminio sono soluzioni pratiche e durature. Dal punto di vista cromatico l'alluminio si presta a tantissime personalizzazioni: dalla verniciature a polvere, alla sublimazione e all'ossidazione, che generano effetti differenti ma tutti di pregio, lucido o opachi.

Tutte le tonalità garantiscono un'elevata resistenza all'esposizione della luce solare, agli agenti atmosferici e sono antigraffio.



Finiture consigliate



Finitura PVC
CREMEWEISS RAL 9001



Finitura PVC
RAL 7016



Finitura PVC
RAL 7001 (GLATT)



Finitura PVC
EICHE HELL



Finitura PVC Soft Touch
GRAPHITSCHWARZ ULTRAMATT



Sobria ed essenziale, attraverso molteplici personalizzazioni cromatiche e per completezza di accessori si adatta ad ogni esigenza architettonica e di posa.

06 Specifiche

Vetrocamera con gas Argon e canalina Warmedge, realizzabile a doppia camera per la versione plus

Tripla guarnizione di tenuta

Cerniere anta/ribalta a forare, portata massima 100kg

Guarnizione tra anta e telaio saldata sui 4 lati

Telaio in PVC 5 camere da da 76mm di spessore

Profilo in PVC con tripla guarnizione, telaio spesso 76mm e profilo anta a 5 camere con rinforzi in acciaio. Vetri basso emissivi magnetronici fino a 48mm di spessore. Cerniere anta-ribalta a forare e chiusura a nottolini registrabili per una portata massima di 100kg.

Alta efficienza energetica intesa come isolamento termico.
Disponibile anche nella versione PLUS ed ALU.



Punti di forza

Telaio in PVC 5 camere da 76 mm

Tripla guarnizione

Vetrocamera con gas Argon

Canalina Warmedge

Guarnizione tra anta e telaio saldata sui 4 lati

Rinforzo tubolare in acciaio

Vetro a doppia camera per la versione Plus



Angolo superiore finestra, cerniera a vista



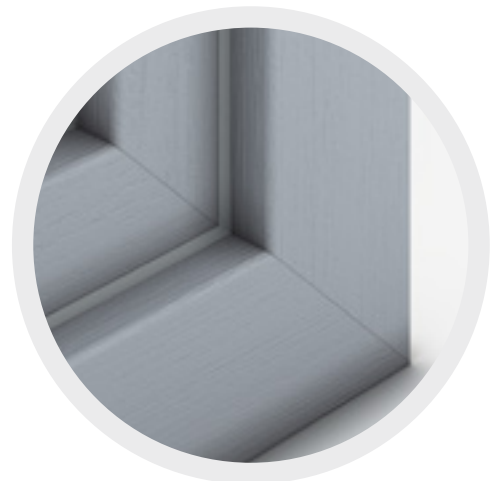
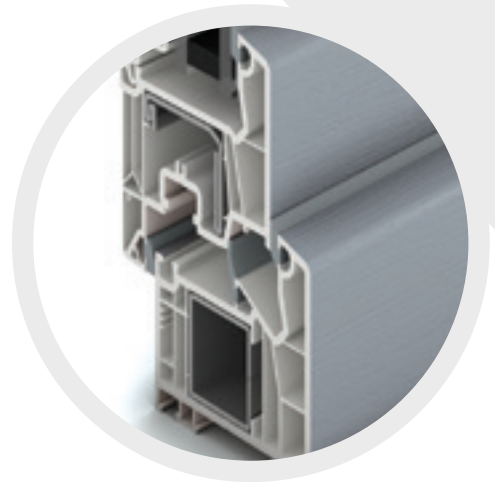
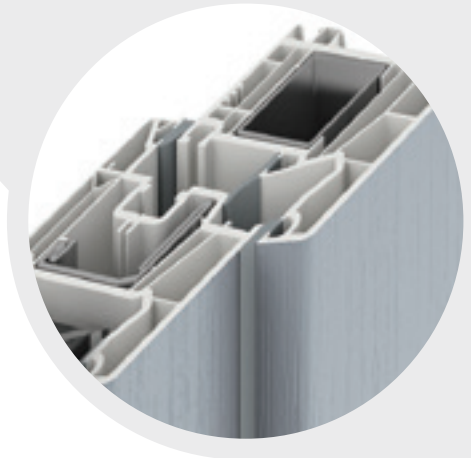
Particolare della maniglia



Angolo inferiore finestra, cerniera a vista

La vetrocamera contiene gas Argon e presenta una canalina Warmedge per garantire un'ottima isolamento termica. Inoltre, la guarnizione tra anta e telaio è saldata sui 4 lati per evitare dispersioni di calore.

07 Dati tecnici





SISTEMA

Profili in PVC estruso classe A, con mescole classe "S" (climi severi). Tripla guarnizione di battuta TPE/EPDM. Trasmittanza termica del nodo = 1,1 W/mqK.

TELAIO FISSO

Telaio spessore 76 mm, a 5 camere, con rinforzi in acciaio di spessore 15/10 mm. Porte finestre con soglie ribassate di altezza 39 mm o 23 mm.

ANTA

Profilo anta sezione 76x84 mm, a 5 camere, con rinforzi in acciaio di spessore 20/10 mm. Cornici fermavetro con profilo squadrato. Il vetrocamera è tenuto in posizione nella sede del profilo anta da una cornice perimetrale fermavetro e sigillato dalle apposite guarnizioni interna ed esterna.

VETRI

Vetrocamera con trattamento basso emissivo magnetronico, distanziale a bordo caldo, con spessore massimo fino a 48 mm.

FERRAMENTA

Cerniere: Tipo anta-ribalta a forare, che non interrompono la continuità della guarnizione di battuta dell'anta. Portata massima delle cerniere 100 kg.

Sistema di chiusura: Ferramenta anta-ribalta con chiusura a nottolini registrabili.

CARATTERISTICHE PRESTAZIONALI

Certificate da Fossati presso laboratorio accreditato T2i - Treviso. - Classe di permeabilità all'aria su finestra e porta finestra a 2 ante: 4 - Classe di permeabilità all'acqua su finestra a 2 ante: E900 - Classe di permeabilità all'acqua su porta finestra a 2 ante con profilo inferiore standard: 5A - Classe di permeabilità all'acqua su porta finestra a 2 ante con profilo inferiore ribassato: 9A - Classe di resistenza al vento su finestra a 2 ante: C5 - Classe di resistenza al vento su porta finestra a 2 ante: A4.



TRASMITTANZA TERMICA

Uw=1,3 W/mqK con Ug=1,1 per finestra a 2 ante LxH 1230x1480 mm
Uw=1 W/mqK con Ug= 0,6 per finestra a 2 ante LxH 1230x1480 mm



ISOLAMENTO ACUSTICO

Rw fino a dB 42



SICUREZZA

Fino alla Classe RC2

Scheda tecnica **Linea76 Alu** e **Linea76 Alu Plus**

SISTEMA

Profili in PVC estruso classe A, con mescole classe "S" (climi severi). Tripla guarnizione di battuta TPE/EPDM. Trasmittanza termica del nodo = 1,1 W/mqK.

TELAIO FISSO

Telaio spessore 81 mm compreso rivestimento in alluminio, a 5 camere, con rinforzi in acciaio di spessore 15/10 mm. Porte finestre con soglie ribassate

di altezza 39 mm o 23 mm. Rivestimento esterno con cartelletta in alluminio spessore 13/10 mm.

ANTA

Profilo anta sezione 78x86 mm compreso rivestimento in alluminio, a 5 camere, con rinforzi in acciaio di spessore 20/10 mm. Cornici fermavetro con profilo squadrato. Rivestimento esterno con cartelletta in alluminio

spessore 13/10 mm. Scambio battuta con fascetta interna ad ingombro minimo.

VETRI

Vetrocamera con trattamento basso emissivo magnetronico, distanziale a bordo caldo, con spessore massimo fino a 48 mm. Il vetrocamera è tenuto in posizione nella sede del profilo anta da una cornice perimetrale fermavetro e sigillato dalle

apposite guarnizioni interna ed esterna.

FERRAMENTA

Cerniere: Tipo anta-ribalta a forare, che non interrompono la continuità della guarnizione di battuta dell'anta. Portata massima delle cerniere 100 kg.

Sistema di chiusura: Ferramenta anta-ribalta con chiusura a nottolini registrabili.



Gli ingressi in PVC di Linea76 sono soluzioni su misura che non passano inosservate. L'innovativo e raffinato design dona carattere e personalità agli ambienti, senza trascurare il panorama e la luce che filtra attraverso il vetro. Ogni ingresso è concepito per creare un'emozione unica e indimenticabile, accompagnando ogni ingresso in casa con uno stile elegante e raffinato.



08

Ingressi

Gli ingressi in PVC della Linea76 non sono solo soluzioni di arredo, ma veri e propri elementi di stile che trasformano gli ambienti in cui sono installati.

Grazie alla loro eleganza moderna e alla tecnologia all'avanguardia, riescono a valorizzare e arricchire anche gli spazi più piccoli, donando loro un'aura di raffinatezza e personalità. Il loro design sobrio e minimale li rende una presenza discreta e mai invadente, ma al tempo stesso in grado di catturare l'attenzione e di distinguersi per la loro bellezza.

Con gli ingressi Linea76, ogni stanza diventa un ambiente speciale, unico e inimitabile.



09

Ecosostenibilità

Sostenibilità e welfare aziendale, in Fossati, sono due facce di una sola medaglia. Le scelte vanno tutte nella stessa direzione: salvaguardare il Pianeta e mettere al centro il lavoratore.

La sostenibilità è un processo complesso, che coinvolge ambiente e società, manifattura e cultura, al fine di creare valore a lungo termine. Non si traduce esclusivamente in attenzione ambientale, ma rappresenta uno strumento di crescita e sviluppo.

Da questa consapevolezza, nasce il nostro impegno nel progettare e costruire infissi durevoli nel tempo, dalle eccezionali proprietà di isolamento termico che, oltre a ridurre il fabbisogno energetico di case o edifici, limitano la quantità di emissioni di CO₂ così dannose per clima e ambiente.

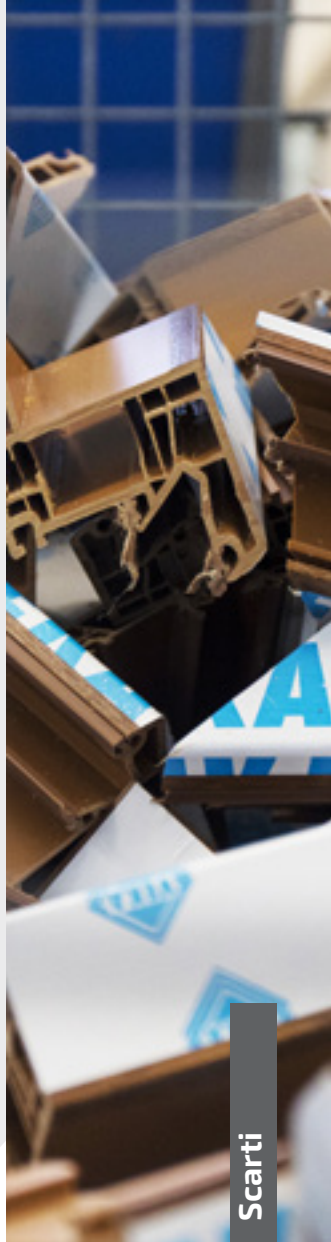
Ci impegnamo affinché i nostri cicli produttivi risultino a basso impatto ambientale, utilizzando energia rinnovabile e ponendo una grande attenzione nella gestione degli sfridi, sezioni di profilo che, in particolare nel PVC, vengono completamente riciclate e quindi reimmesse nel ciclo di produzione, senza perdita di qualità.

Analizziamo attentamente la bontà dei cicli produttivi dei fornitori dai quali acquistare materie prime e componenti, privilegiando le aziende attente ai valori semplici dell'economia civile e circolare.

Sostenibilità, per noi, è anche coesione sociale, sicurezza dei processi produttivi e qualità dei posti di lavoro, luminosi e distanziati. Condizioni che si raggiungono attraverso la creazione di presidi organizzativi interni, tesi alla formazione di personale con elevate competenze specifiche, capaci di attirare, mediante chiarezza informativa, giovani energie.



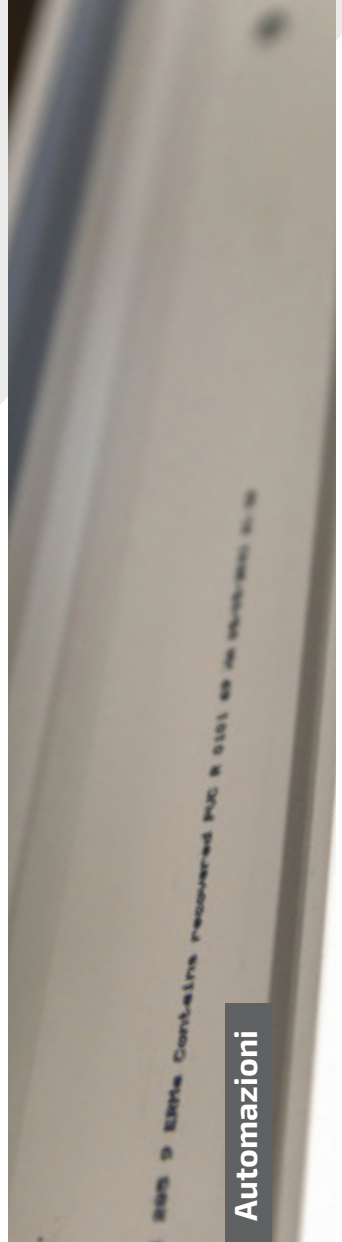
Frangisole



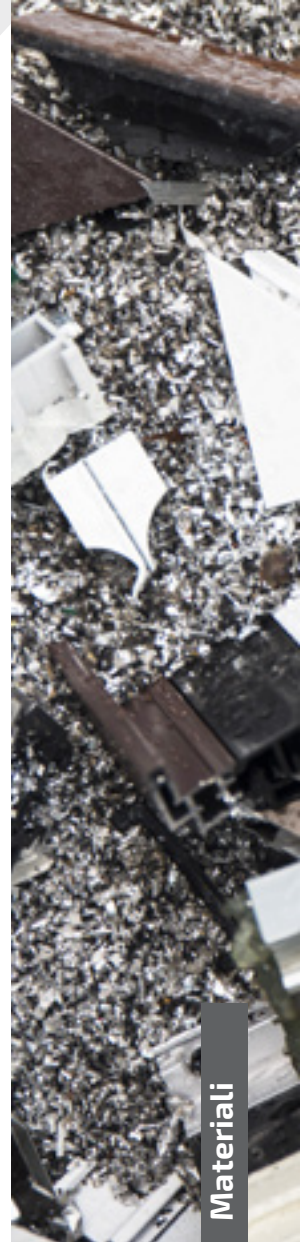
Scarti



Fotovoltaico



Automazioni



Materiali

I frangisole

In Fossati sono stati progettati e realizzati nei due stabilimenti produttivi, permettono di mantenere gli ambienti interni freschi riducendo al minimo il consumo dell'aria condizionata. Sono disposti lungo tutto il perimetro degli stabilimenti, dagli uffici alla sala corsi, dalla sala riunioni agli ambienti di servizio. Rappresentano l'anello di congiunzione tra le scelte green adottate da Fossati e la cura per il welfare aziendale.

Riciclo scarti di lavorazione

L'azienda si sta velocemente dirigendo verso una produzione di indifferenziata pari a zero. Tutti i materiali di scarto della filiera di lavorazione e trasformazione del PVC sono riportate a nuova vita. L'alluminio viene stoccato in appositi contenitori per poi essere riciclato: è un materiale che permette un'infinita riciclabilità. Ferro, PVC, legno, vetro, ciascuna tipologia di scarto è stoccata

e inviata in appositi centri di rilavorazione perchè tornino ad essere materia prima.

Fotovoltaico, verso l'autosufficienza energetica

I pannelli fotovoltaici permettono all'azienda di ridurre a zero i consumi di energia elettrica nei mesi più soleggiati. La sovrapproduzione viene riversata in automatico nella rete. I due impianti fotovoltaici in Fossati sono situati, il primo, sul tetto del capannone destinato alla produzione del PVC e copre una superficie di 430 mq, il secondo sul tetto del capannone destinato alla produzione dell'alluminio e legno-alluminio e copre una superficie di 180 mq.

Automazioni

Un investimento importante è stato quello di dotarsi di un nuovo parco mezzi di muletti elettrici, che ha permesso la fine dell'utilizzo

di carburanti fossili necessari per i vecchi muletti con motore a combustione. Anche il magazzino a supporto della produzione del PVC è totalmente automatizzato. La movimentazione delle merci rispetta i ritmi dei lavoratori e non richiede loro sforzo.

Riciclo dei materiali di consumo

Anche l'atto più semplice, come quello di prendere un caffè, diventa occasione di riciclo: apposite colonnine poste a fianco delle macchinette consentono di lavare e sminuzzare i bicchierini di plastica.

10 Gamma

PVC

ICON



VISION76



Linea76



MERIDIANA



COMPLANARI



ALLUMINIO

METROPOLIS



INGRESSI



ALZANTI SCORREVOLI



SCORREVOLI COMPLANARI



PORTONCINI

BATTISTA



FARNESE



LA GAMMA PRODOTTI FOSSATI SI COMPONE DI:
FINESTRE, PORTE FINESTRE, INGRESSI, ALZANTI SCORREVOLI, SCORREVOLI COMPLANARI,
OSCURANTI E PORTONCINI.

LEGNO ALLUMINIO

THERMIC



SATIN



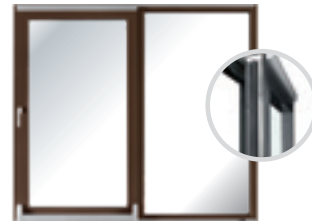
INGRESSI



ALZANTI SCORREVOLI

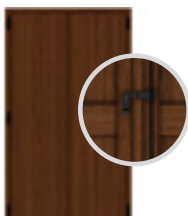


SCORREVOLI COMPLANARI



OSCURANTI IN ALLUMINIO

GIOTTO



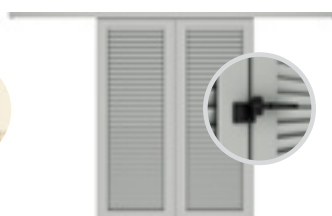
PICASSO



RAFFAELLO



LEONARDO



COMPLETAMENTO GAMMA

CASSONETTI



AD ARCO



FUORI SQUADRO



SCURETTI INTERNI



INGLESINE



PANNELLI SOTTOPORTA



Le immagini e le informazioni tecniche presenti su questo catalogo hanno scopo puramente illustrativo e di riferimento e si riferiscono a prodotti che possono subire, in qualunque momento e senza alcun obbligo di avvertimento, modifiche o variazioni in fase produttiva o di restyling, ad esclusiva discrezione di Fossati Serramenti S.r.l. In nessun caso e in nessun modo, Fossati Serramenti S.r.l. potrà essere ritenuta responsabile, né vincolata dal relativo contenuto. Le immagini fotografiche pubblicate si riferiscono a prodotti Fossati che possono essere collocati anche in ambienti virtuali. E' categoricamente vietata ogni riproduzione, modifica o, comunque, ogni altro utilizzo anche solo parziale del catalogo o del suo contenuto (ivi inclusa la pubblicazione in internet) senza il previo consenso scritto di Fossati Serramenti S.r.l. Stampato in Marzo 2023. Per ulteriori informazioni visita il sito www.fossatiserramenti.it



FOSSATI
SERRAMENTI

Via Castello Noce 1/a 29010 S. Nicolò a Trebbia (PC)

www.fossatiserramenti.it

